

Puertas & Portones Automaticos, S.A. de C.V.
¡Nuestra pasión es la Solución!....

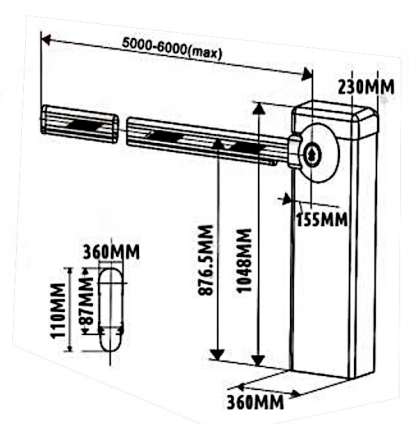


CARACTERISTICAS Y FUNCIONES.

- Se Ajusta la Fuerza dependiendo del Tamaño y Peso del brazo.
- Se Ajusta la Sensibilidad para Frenar en Caso de una Obstrucción.
- Doble Protección, de Sobrecalentamiento (Motor) y Sobrecarga (Central Electrónica).
- Llave de Desbloqueo Personalizada en Caso de Falla de Alimentación Eléctrica.
- Límite de Paro Magnético que Garantiza Mayor Durabilidad.
- Función de Cierre Automático (Recomendado el Uso de Fotoceldas).
- Entradas y Salidas de Accesorios en Central Electrónica como: (Fotocelda Infrarroja, Botón de Pared, Receptor Externo, Teclado Numérico Inalámbrico, Lámparas de destello, Detector Magnético, etc.).
- Aplicación 100% al Exterior.
- Arranque y Paro Suave del Motor (Reducción en Ambos Sentidos).
- Seguro Eficiente y Confiable, Útil para Áreas Privadas y Estacionamientos.
- El brazo puede ajustarse a lo largo requerido.
- Diseño lado derecho o lado izquierdo.



● OPCIONAL



CARACTERISTICAS TECNICAS

| | |
|--|--------------------|
| » MODELO: | AB600AC-127V |
| » APLICACIÓN: | BARRERA. |
| » ANCHO: | 6.0MTS |
| » USO: | 200 CICLOS X HORA. |
| » VELOCIDAD (CIERRE/APERTURA): | 6.0 SEG/90° |
| » ALIMENTACIÓN ELÉCTRICA: | 127VAC/60HZ. |
| » REDUCCIÓN DE VELOCIDAD: | AMBOS SENTIDOS |
| » FRECUENCIA DEL TRANSMISOR: | 433.92MHZ. |
| » DISTANCIA DEL TRANSMISOR AL OPERADOR | 30.0MTS. |
| » CAPACIDAD DE TRANSMISORES | 25 TRANSMISORES. |

| CÓDIGO | SKU | MODELO | DESCRIPCION |
|--------------|---------|------------------|--|
| AD-00117-KIT | 1117KIT | K-DC655Y/D/127V | BARRERA D/ESTAC.6M.2TX.MOD.AB600/127VDER |
| AD-00138-KIT | 1138KIT | K-DCZ655Y/I/127V | BARRERA D/ESTAC.6M.2TX.MOD.AB600/127VIZQ |



(229) 461-7028

portonesautomaticos@adsver.com.mx
portonesautomaticos@prodigy.net.mx



V03.24

